



ИЗВЕЩАТЕЛЬ ОХРАННЫЙ ТОЧЕЧНЫЙ МАГНИТОКОНТАКТНЫЙ ИО102-29 «ЭСТЕТ», «ЭСТЕТ-СЕЙФ»

ОБЩИЕ СВЕДЕНИЯ

Извещатели охранные точечные магнитоконтактные ИО 102-29 «ЭСТЕТ», «ЭСТЕТ - СЕЙФ» (далее - извещатели), предназначены для блокировки дверных и оконных проемов, организации устройств типа «ловушка», а также блокировки других конструктивных элементов зданий и сооружений, на открывание или смещение с выдачей сигнала "Тревога" на приемно-контрольный прибор, концентратор или пульт централизованного наблюдения, путем размыкания контактов геркона.

Извещатель каждого исполнения конструктивно состоит из датчика магнитоуправляемого (датчика) на основе геркона и задающего элемента (магнита), выполненных в корпусах из ABS пластика фирмы BAYER AQ. Крепежные отверстия извещателя сверху закрыты накладной декоративной крышкой. Соединение проводов шлейфа сигнализации осуществляется посредством подключения к винтовым клеммникам, расположенным под декоративной крышкой.

Извещатель ИО 102-29 «ЭСТЕТ - СЕЙФ» предназначен для установки на магнитопроводных контролируемых поверхностях (сейфы, стальные ворота и двери, конструкции окон и т. д.), это самый миниатюрный накладной датчик на металл.

Контакты извещателя находятся в замкнутом состоянии при расположении магнита и датчика на расстоянии 10 мм и менее, и в разомкнутом состоянии на расстоянии 15 мм и более.

[Максимально допустимый допуск соосности крепления датчика и магнита извещателя «ЭСТЕТ» - 5 мм, а извещателя «ЭСТЕТ-СЕЙФ» - 3 мм.

ОСНОВНЫЕ ТЕХНИЧЕСКИЕ ДАННЫЕ

Коммутируемый ток - от 0,001 до 0,5 А;

Коммутируемое напряжение - от 0,02 до 72 В (макс. коммутируемая мощность не более 10Вт.);

Габаритные размеры: датчика 45x13x10; магнита 45x13x10;

Масса не более: датчика - 0,01кг.; магнита - 0,015 кг;

Диапазон температур: от минус 50°С до плюс 50 °С;

Относительная влажность: 98% при 35°С;

Сопротивление замкнутых контактов - не более - 0,5 Ом.

КОМПЛЕКТНОСТЬ

Комплект поставки извещателя содержит:

- Извещатель ИО 102-29 - 1 шт.

- Этикетка - 1 шт. на одну транспортную тару.

УКАЗАНИЯ ПО ЭКСПЛУАТАЦИИ

По устойчивости к механическим воздействиям исполнение извещателей рассчитано для категории размещения 03 по ОСТ 251099-83, по устойчивости к

климатическим воздействиям исполнение извещателей рассчитано для категории размещения 02 по ОСТ 25 1099-83. Степень защиты оболочки соответствует исполнению IP20 по ГОСТ 14254-96.

Извещатели рассчитаны на непрерывную работу.

Извещатели являются невосстанавливаемыми изделиями.

Для проведения входного контроля извещателя необходимо:

- осмотреть внешний вид всех составных частей извещателя и убедиться в отсутствии механических повреждений;

- путём встряхивания всех составных частей извещателя убедиться в отсутствии внутри них свободно перемещающихся предметов.

К несущей поверхности извещатель крепится двумя шурупами или саморезами, пропущенными через отверстия в основании корпуса.

Расстояние между крепежными отверстиями должно быть равно (25 ± 0.5) мм. (рис. 1). Применение извещателей делает излишним монтаж с помощью соединительных коробок. Для их установки необходимо: вставить в отверстие, расположенное в торцевой части извещателя отвертку и отжать защелки декоративной крышки сначала с одной стороны потом с другой. Снять декоративную крышку. С помощью шурупов или саморезов закрепить извещатель на контролируемой поверхности. С помощью отвертки присоединить провода к винтовым клеммникам и установить декоративную крышку на место.

Пример установки извещателя для охраны дверного проёма приведен на рисунке 2.

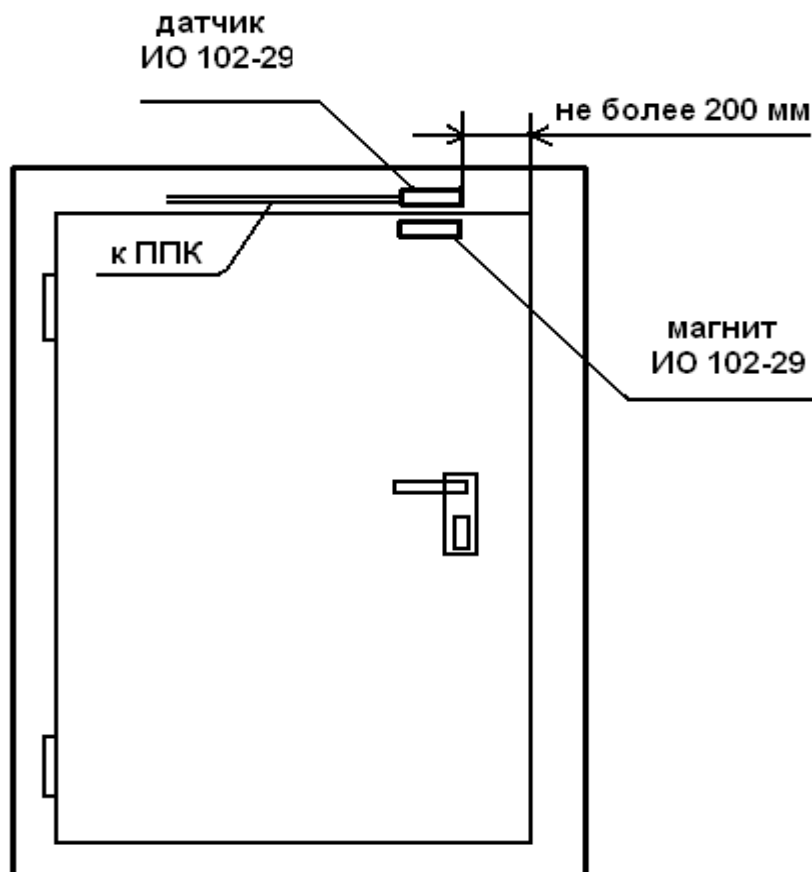


Рисунок 2. Пример установки извещателя для охраны дверного проёма

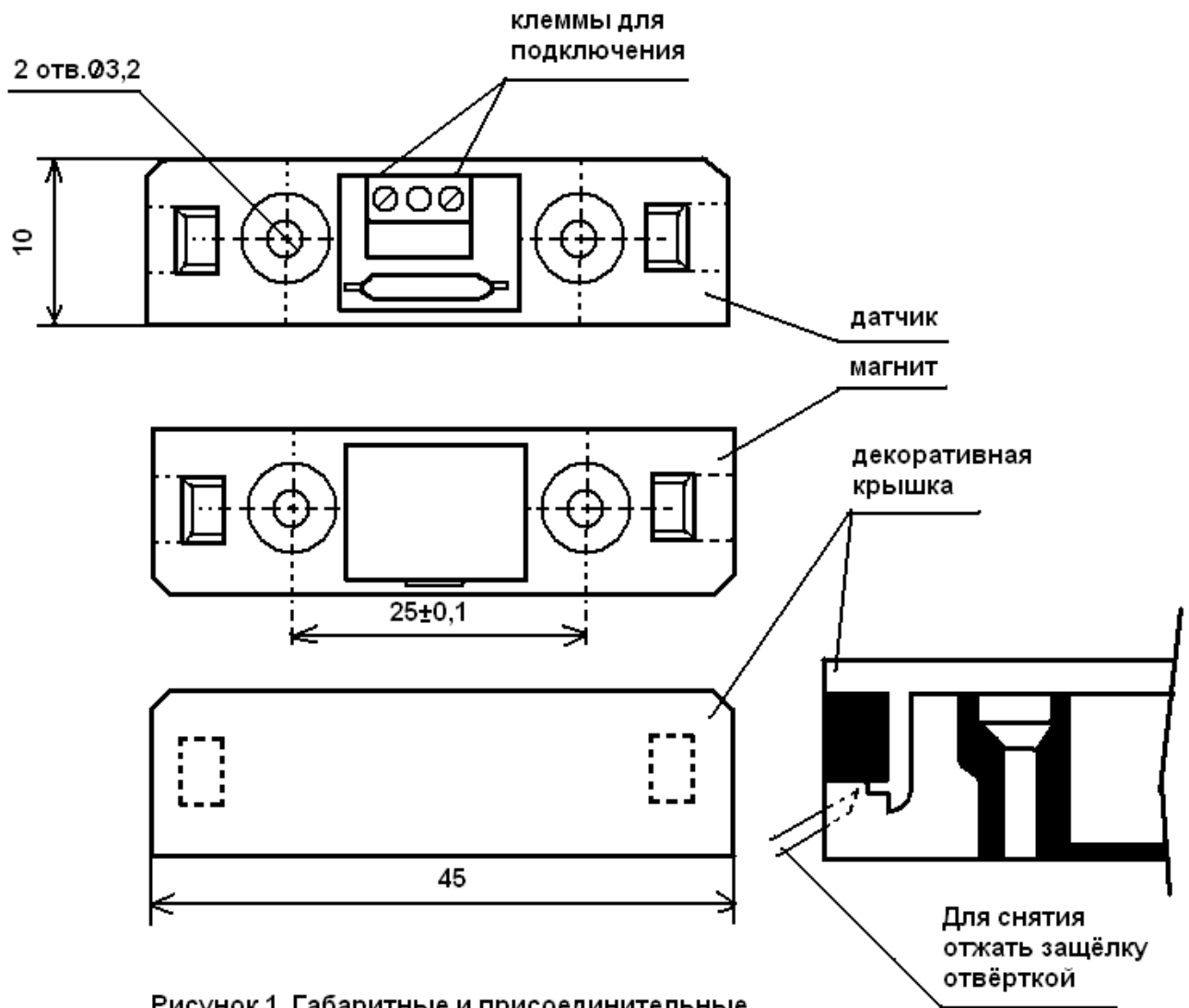


Рисунок 1. Габаритные и присоединительные размеры извещателя ИО 102-29 "ЭСТЕТ", "ЭСТЕТ-СЕЙФ"

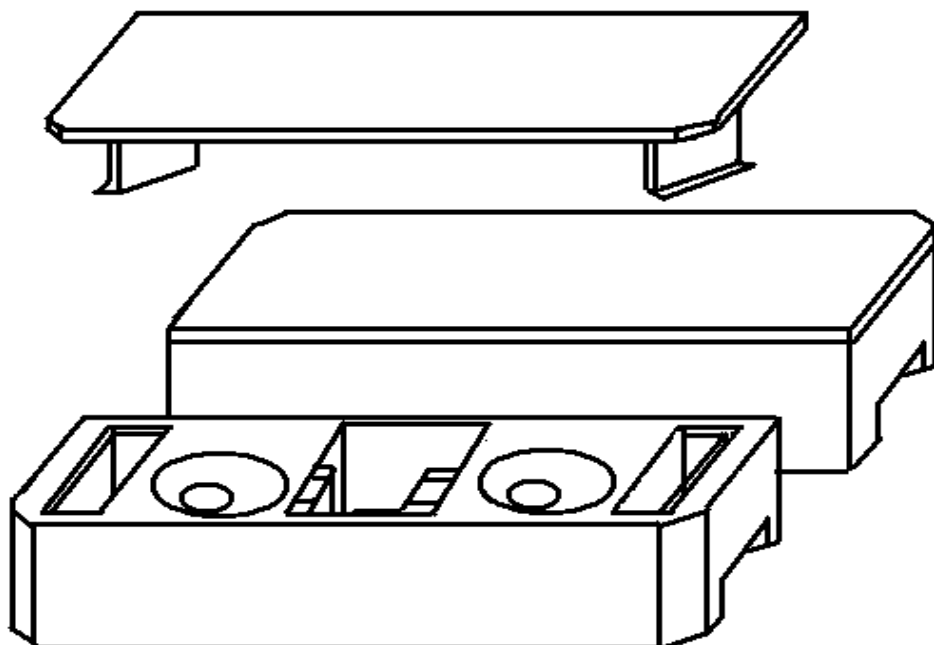


Рисунок 3. Извещатель «ЭСТЕТ-СЕЙФ»

ГАРАНТИИ ИЗГОТОВИТЕЛЯ

Предприятие-изготовитель гарантирует соответствие извещателя требованиям настоящих ТУ при соблюдении потребителем условий транспортирования, хранения и эксплуатации, а также требований на монтаж.

Гарантийный срок эксплуатации извещателя - 3 года.

Извещатель по способу защиты человека от поражения электрическим током соответствует классу "0" по ГОСТ 12.2.007.0-75.

РЕКВИЗИТЫ ДЛЯ ОФОРМЛЕНИЯ ЗАКАЗА

ООО ПКФ « ДУАЛТЕК »

390020, Россия, г.Рязань, ул.Коняева, 3-й проезд, д.15.

тел: /4912/ 93-13-43

<http://www.dualtek.ru>.

e-mail:post@dualtek.ru.