

ОПОВЕЩАТЕЛЬ ОХРАННО-ПОЖАРНЫЙ КОМБИНИРОВАННЫЙ

МАЯК-12-К



ТУ 4372-001-49518441-99

ВРЖИ 42118.001 ПС

1. Назначение

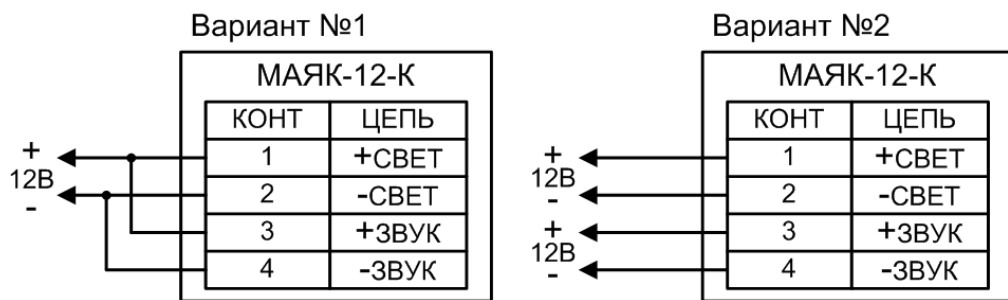
Оповещатель комбинированный МАЯК-12-К предназначен для выдачи световых и звуковых сигналов на объектах, оснащенных охранно-пожарной сигнализацией.

2. Технические характеристики

- 2.1. Напряжение питания постоянного тока, В12±1,2
2.2. Потребляемый ток, мА, не более
-светового оповещателя20±2,0
-звукового оповещателя20±2,0
2.3. Уровень звукового давления, дБ, не менее105
2.4. Время непрерывной работы в режиме «тревога»не ограничено
2.5. Степень защиты оболочки, IP52
2.6. Габаритные размеры, мм140x90x20
2.7. Масса, кг, не более0,25
2.8. Условия эксплуатации:
-диапазон рабочих температур, °С-50...+55
-относительная влажность воздуха при +25 °С, %, не более90
-атмосферное давление, мм рт. ст.600...800

3. Подготовка к работе

- 3.1. Монтаж оповещателя должен производиться квалифицированным персоналом.
3.2. Подключение должно выполняться в соответствии со схемой (рис.1).



- 3.3. По окончании монтажа необходимо провести внешний осмотр и убедиться в отсутствии повреждений корпуса и проводов.

- 3.4. При установке вне помещений необходимо защитить оповещатель от атмосферных осадков козырьком или установить под навес.

4. Режимы работы

- 4.1 Оповещатель транспортируется в упаковке без ограничения расстояния в условиях, исключающих механическое повреждение
4.2. Оповещатель допускается хранить в отапливаемых и вентилируемых помещениях при температуре от +5 °С до +40 °С и относительной влажности до 80% в упаковке производителя при отсутствии в окружающей среде агрессивных примесей.
4.3. Оповещатель не требует обслуживания в процессе работы при соблюдении потребителем правил эксплуатации.

5. Гарантии изготовителя

Предприятие-изготовитель гарантирует нормальную работу оповещателя в течение 3-х лет со дня изготовления при соблюдении потребителем условий эксплуатации и правил хранения, изложенных в настоящем паспорте.

6. Комплект поставки

- оповещатель, шт.1
паспорт, шт.1
упаковка, шт.1

8. Свидетельство о приемке

Оповещатель признан годным к эксплуатации.

Зав.№ СQ

Дата приемки

Штамп ОТК

В случае выхода изделия из строя в период гарантийного срока обращаться на предприятие-изготовитель по адресу:

ООО «Электротехника и Автоматика», Россия, 644044, г. Омск, ул. 10 лет Октября, 221; т/ф. (3812) 35-55-72, т. 57-85-85, 57-71-05

e-mail: info@omelta.ru www.omelta.ru