



V1 Electronics

Группа ГРОСС-ЭЛЕКТРО

SASO
DETECTOR

ПАСПОРТ

Инфракрасный двухлучевой активный
2-х позиционный датчик

SASO-PB60S
SASO-PB100A

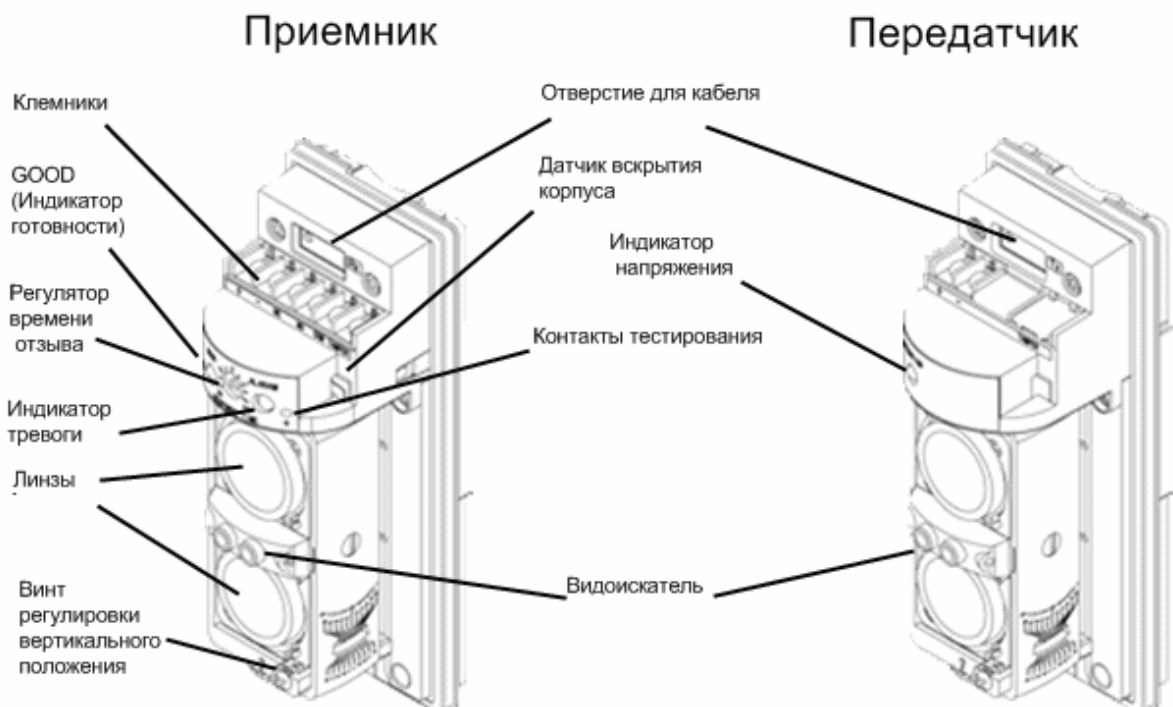
сертификат соответствия
№ РОСС КR.ME61.AO2829

ООО «В1 Электроникс»
Москва, ул. Зверинецкая,
д. 33/44, стр. 1
(495) 781-3660
www.V1electronics.ru
support@perimetr.ru

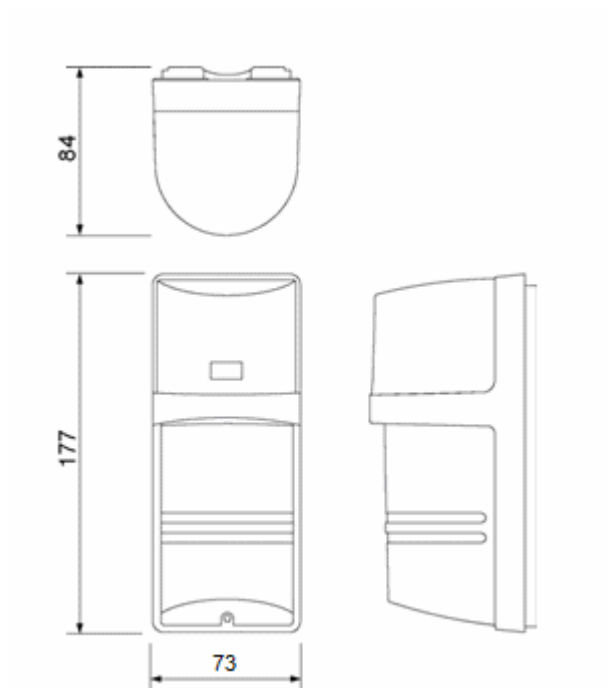
- Подключение SASO-PB60S



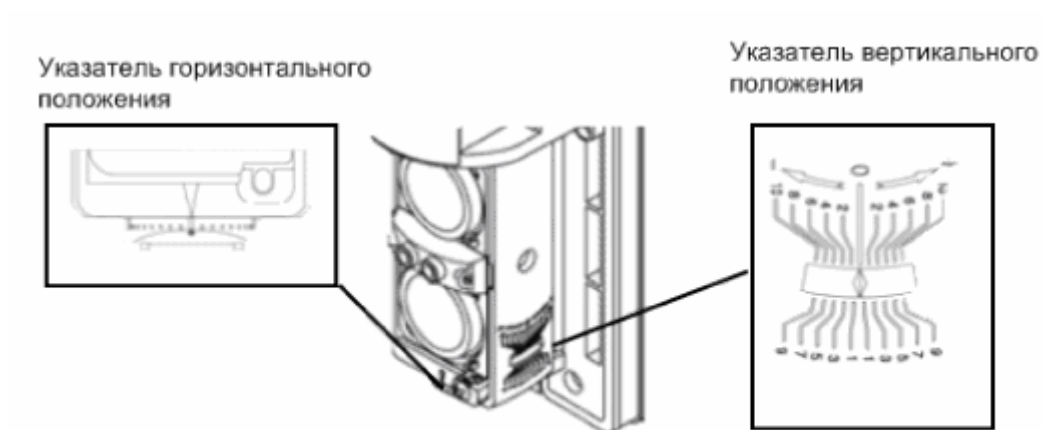
- Описание SASO-PB60S



- Габариты SASO-PB60S



- Указатель вертикального /горизонтального положения SASO-PB60S.

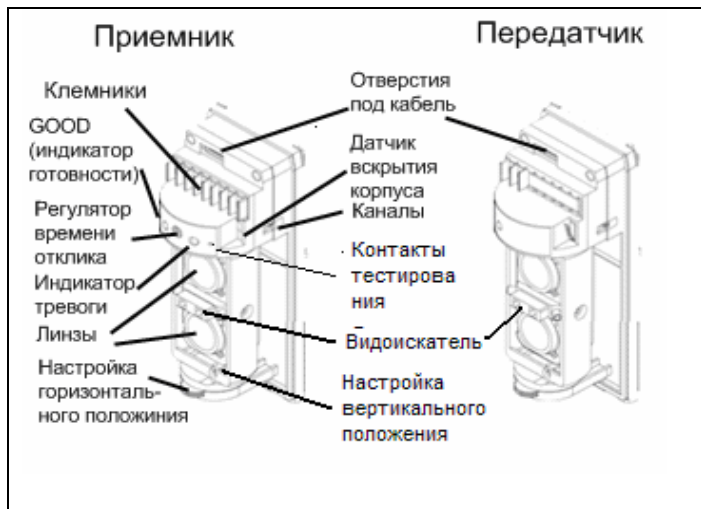


Для удобства установки указатели вертикального/горизонтального положения есть и на Приемнике, и на Передатчике.

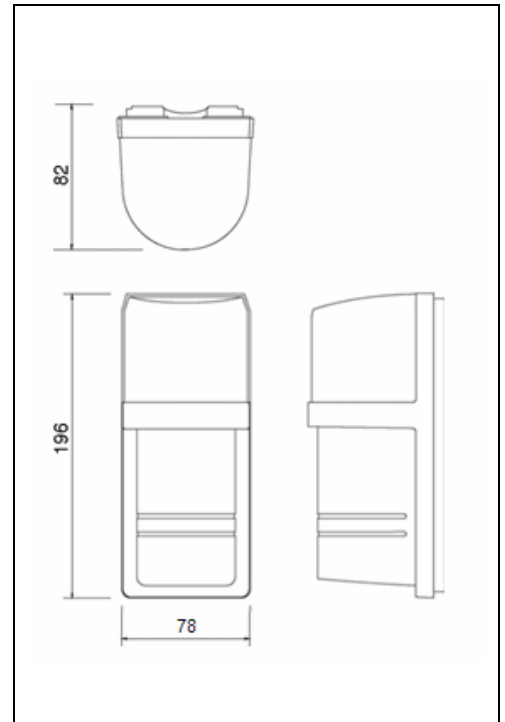
- **Подключение SASO-PB100A**

Приемник		Передатчик					
1	2	3	4	5	6	7	8
				No	Схема подключения	No	Схема подключения
				1	Напряжение: DC 10,8~ 25В	5	NO (Нормально разомкнутый)
				2	GND (Земля)	6	Датчик вскрытия корпуса
				3	N C (Нормально замкнутый)	7	
				4	Common (Общий)	8	Резервный

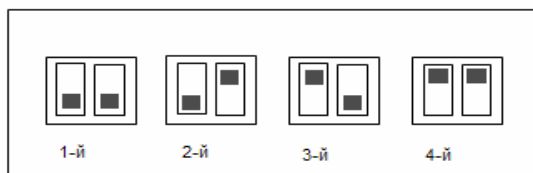
- **Описание SASO-PB100A**



- **Габариты SASO-PB100A**



- **Настройка каналов SASO-PB100A**



- **Технические характеристики SASO-PB60S/PB100A**

Модель	SASO-PB60S	SASO-PB100A
Метод детекции	Одновременное прерывание двух лучей	
Характер ИК луча	Импульсный ИК двойного модулирования	
Длина зоны обнаружения	На улице: 60м В помещении: 120м	На улице: 100м В помещении: 200м
Питание	Постоянное 10,8-25В (произвольной полярности)	

Потребляемый ток	Не более 57мА	Не более 72мА
Период прерывания	50мс~700мс	
Индикаторы	Передачик	Зеленый-“включение”
	Приемник	Зеленый (GOOD)-“норма”.Красный-“тревога’
Тревожный выход	Реле с сухим контактом типа 1С (общий, нормально замкнутый, нормально разомкнутый). Сброс: время прерывания + переключение реле (1-3с). Питание на контактах: 30В (АС/DC) менее 1А	
Тампер (датчик вскрытия корпуса)	Сухой контакт NC (нормально замкнутый). Только приемник. Питание на контактах: 30В (АС/DC) менее 1А	
Рабочая температура	-20°~+60°	
Регулировка уровня луча (угол настройки)	По горизонтали: 180°±90° По вертикали:20°±10°	
Место монтажа	На улице/ в помещении	
Степень защиты корпуса детектора от попадания пыли/влаги	IP 44	
Габариты	63×163×75 мм	78×196×82 мм
Вес	Приемник 326г. Передачик 309г	Приемник 348г. Передачик 335г.